

Medidor tipo diafragma Metrix G10

Medidor comercial o industrial con indicador mecánico



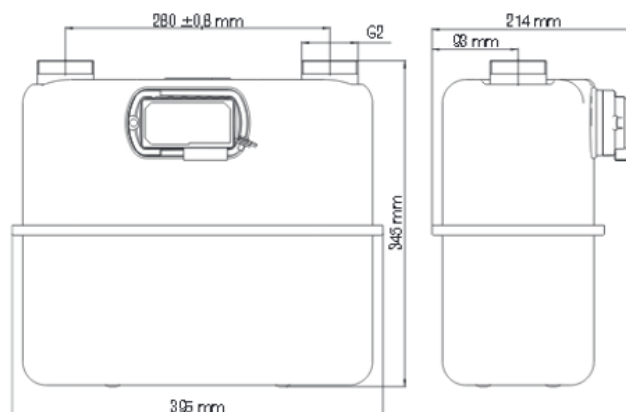
Medidor G10

El medidor G10 está diseñado para uso en comercios o industrias donde el consumo de gas de todos los artefactos instalados no excede $16\text{m}^3/\text{h}$ de aire a una densidad de $1,2\text{kg}/\text{m}^3$.

El medidor G10 está adaptado para medir el consumo de gas natural y gas propano-butano (GLP).

Este medidor viene equipado con un emisor de impulsos NI-3 ($1 \text{ imp} = 0,01 \text{ m}^3$), lo que le permitirá registrar los valores de consumo de gas.

Medidas



Datos técnicos

Caudal máximo	16 m ³ /h
Caudal mínimo	0,1 m ³ /h
Caudal nominal	10 m ³ /h
Volumen cíclico	5 dm ³
Presión máxima de trabajo	50 kPa (0,5 bar)
Indicación máxima	99999,999 m ³ /h
Caudal inicial	13 dm ³ /h
Resistencia al fuego 650°C según la norma EN 1359	10 kPa
Peso	6,8 kg
Temperatura de operación	de -25 a 55°C

Curvas de errores y de pérdida de presión

