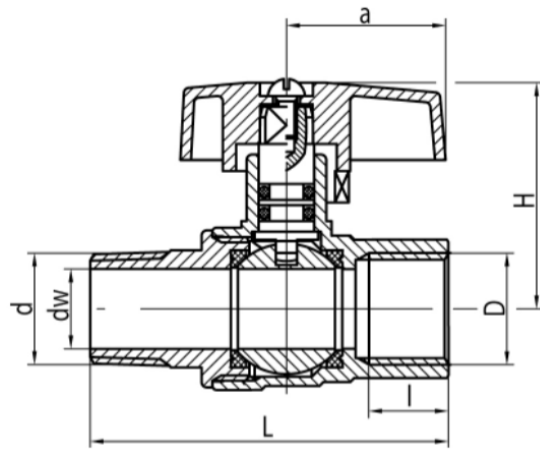


Válvulas de bola en línea para gas ORION (M/H)

Válvulas de bola ORION Valvex de 1/4 de giro con mariposa de aluminio, rosca tipo macho-hembra, niqueladas. 25 años de garantía.



Medidas

DN	pulgadas	D	l	dw	L	a	H	d
15	1/2"	Rp 1/2	15	15	67,5	30	43	R 1/2

Utilización

Para uso en instalaciones de gas en viviendas, comercios e industrias.

Tipo de válvulas

Válvulas de bola para gas natural

Garantía

25 años

Datos técnicos

Presión nominal: MOP 5-20 bar, T3 (desde -40 hasta +60 °C)

Presión máxima: 20 bar (2,0 MPa)

Materiales: cuerpo, tuerca, bola, espiga: latón; empaquetadura de la bola: PTFE (teflón); empaquetadura de la espiga: sello O-ring de caucho NBR 70; mariposa: aleación de aluminio pintada con pintura electrostática.

Cobertura: cuerpo, tuerca: níquel; bola: cromo.



LA PAZ - c/ Loayza #349, entre Potosí y Mercado, Edif. Loayza, Piso 2, Of. 203; Tel.: 2-2201715; Fax: 2-2201755; Cel.: 72048268

COCHABAMBA - c/ Venezuela #851 entre C. 16 de julio y Av. Oquendo; Tel.: 4-4663346; Cel.: 7645804

SANTA CRUZ - c/ Antonio Gaspar #3020, (a un lado del surtidor "Tres Pasos al Frente"); Tel.: 3-3700980; Cel.1: 72489032; Cel.2: 72031638

Email: stilda203@gmail.com Web: www.sti-gas.com

STI LTDA
SERVICIOS TÉCNICOS E IMPORTACIONES
Proyectos de Combustión Industrial y Calefacción