

Medidor tipo diafragma Metrix G2,5 (cnx 7/8" - 110 mm) Medidor domiciliario con indicador mecánico



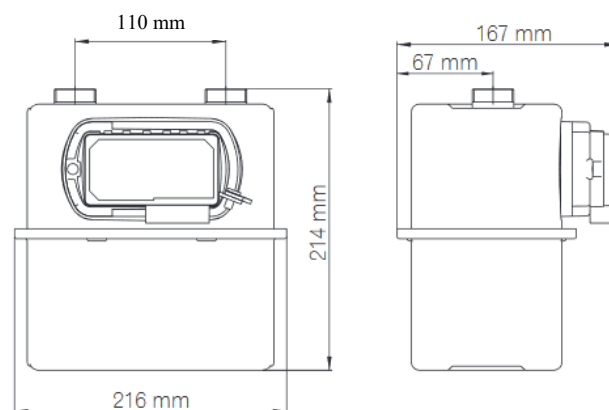
Medidor G2,5-110 mm

El medidor G2,5 está diseñado para uso en domicilios donde el consumo de gas de todos los artefactos instalados no excede 4m³/h de aire a una densidad de 1,2kg/m³.

El medidor G2,5 está adaptado para medir el consumo de gas natural y gas propano-butano (GLP).

Este medidor viene equipado con una conexión a un emisor de impulsos NI-3 (1 imp = 0,01 m³), lo que le permitirá registrar los valores de consumo de gas.

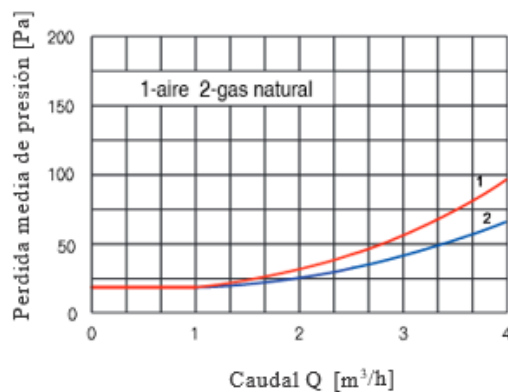
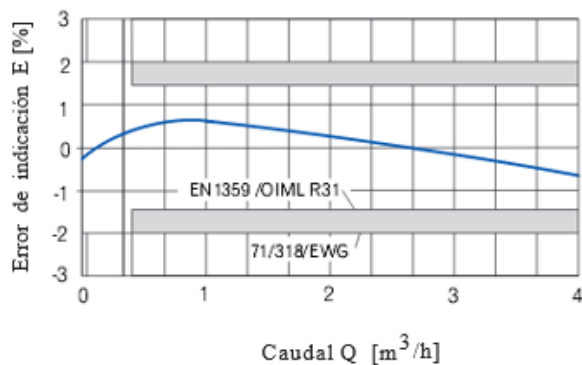
Medidas



Datos técnicos

Caudal máximo	4 m ³ /h
Caudal mínimo	0,025 m ³ /h
Caudal nominal	2,5 m ³ /h
Volumen cíclico	1,2 dm ³
Presión máxima de trabajo	0,5 bar
Indicación máxima	99999,999 m ³ /h
Caudal inicial	5 dm ³ /h
Resistencia al fuego 650°C según la norma EN 1359	10 kPa
Conexión	7/8"
Distancia entre ejes	110 mm
Peso	~2,0 kg
Temperatura de operación	de -25 a 55°C

Curvas de errores y de pérdida de presión



LA PAZ – c/ Loayza #349, entre Potosí y Mercado, Piso 2, Of. 203; Tel.: 2-2201715; Fax: 2-2201755; Cel.: 72048268

COCHABAMBA – c/ Venezuela #851, entre c/ 16 de Julio y Av. Oquendo; Tel.: 4-663346; Cel.: 7645804

SANTA CRUZ – c/ Antonio Gaspar #3020 (a un lado del surtidor “3 Pasos al Frente”); Tel.: 3-3700980; Cel.: 72031638

E-mail: stilda203@gmail.com Web: www.sti-gas.com



Proyectos de Combustión Industrial y Calefacción