

Medidor tipo diafragma Metrix G4 (cnx 1 1/4" - 130 mm) Medidor domiciliario con indicador mecánico



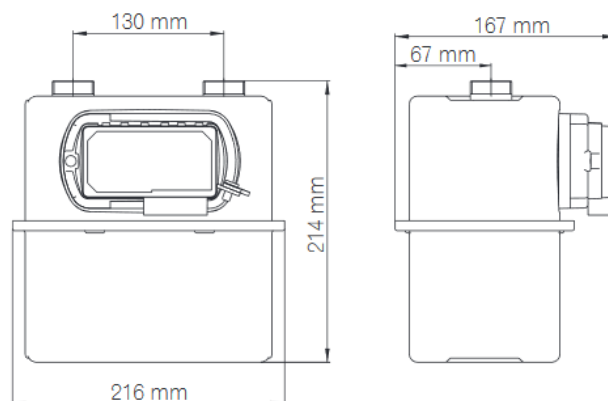
Medidor G4 130 mm

El medidor G4 está diseñado para uso en domicilios (comercios) donde el consumo de gas de todos los artefactos instalados no excede $6\text{m}^3/\text{h}$ de aire a una densidad de $1,2\text{kg}/\text{m}^3$.

El medidor G4 está adaptado para medir el consumo de gas natural y gas propano-butano (GLP).

Este medidor viene equipado con una conexión a un emisor de impulsos NI-3 ($1 \text{ imp} = 0,01 \text{ m}^3$), lo que le permitirá registrar los valores de consumo de gas.

Medidas

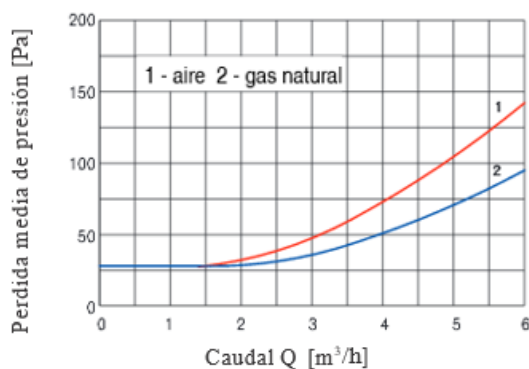
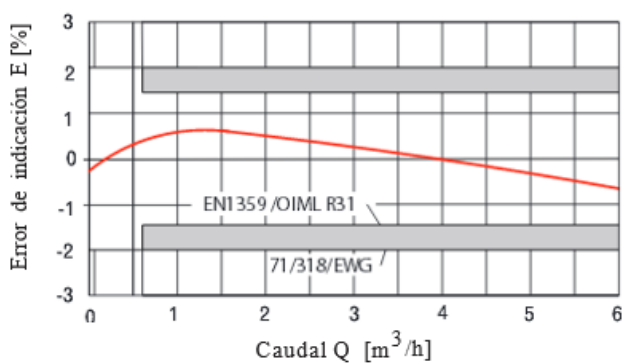


desde la medición hasta la gestión de información

Datos técnicos

Caudal máximo	6 m ³ /h
Caudal mínimo	0,04 m ³ /h
Caudal nominal	4 m ³ /h
Volumen cíclico	1,2 dm ³
Presión máxima de trabajo	0,5 bar
Indicación máxima	99999,999 m ³ /h
Caudal inicial	5 dm ³ /h
Resistencia al fuego 650°C según la norma EN 1359	10 kPa
Conexión	1 1/4"
Distancia entre ejes	130 mm
Peso	2,75 kg
Temperatura de operación	de -25 a 55°C

Curvas de errores y de pérdida de presión



LA PAZ – c/ Loayza #349, entre Potosí y Mercado, Piso 2, Of. 203; Tel.: 2-2201715; Fax: 2-2201755; Cel.: 72048268

COCHABAMBA – c/ Venezuela #851, entre c/ 16 de Julio y Av. Oquendo; Tel.: 4-663346; Cel.: 7645804

SANTA CRUZ – c/ Antonio Gaspar #3020 (a un lado del surtidor “3 Pasos al Frente”); Tel.: 3-3700980; Cel.: 72031638

E-mail: stilda203@gmail.com Web: www.sti-gas.com



Proyectos de Combustión Industrial y Calefacción