

Reguladores de presión FRG/2MT

Los reguladores de presión de segunda etapa de la serie FRG/2MT son ampliamente utilizados en **instalaciones domiciliarias, comerciales e industriales** de bajo consumo que utilizan **gas natural**, GLP o gases no corrosivos. El objetivo de estos reguladores es reducir la presión de entrada del gas de un máximo de 200 (400) mbar a un valor deseado de presión de salida entre 16÷70 (60÷200) mbar (dependiendo del modelo). El rango de presión de salida se puede ajustar utilizando un resorte dedicado. Los reguladores **FRG/2MT** de la marca italiana **Madas** vienen sin **válvula de bloqueo** por sobrepresión ni por baja presión (**Shut Off**).

Estos **reductores de presión** poseen un **filtro** para atrapar partículas de polvo y contaminación dentro del gas. El filtro se puede remover del cartucho para poder limpiarlo. Recuerde, que todos los reguladores de segunda etapa que ofrece **STI Ltda** son de conexión en línea (180°).

Datos técnicos



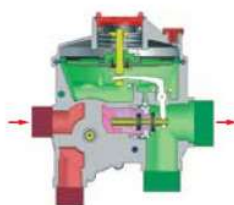
- Conexión en línea: DN15; DN20; DN25,
- Rango presión de entrada: 100 ÷ 200 mbar (300 ÷ 400 mbar),
- Rango presión de salida: ver tabla,
- Rango de temperatura de funcionamiento: Entre -15°C y 60°C,
- Configuraciones de conexión: en línea (180°),
- Materiales: Cuerpo y cubierta - Aluminio inyectado a presión, UNI EN 1706; latón EN 12164, aluminio 11S UNI 9002-5, nylon, 30% fibra de vidrio EN 11667, goma antiaceite UNI 7702, viledon.

Modelo ofrecido:

MODELO	Caudal máximo [Nm ³ /h]*	Rango Presión de salida P ₂ [mbar]	Conexión (entrada x salida)
FRG/2MTB DN15	20	16 ÷ 30	En línea 1/2" x 1/2"
FRG/2MTB DN20		16 ÷ 60	En línea 3/4" x 3/4"
FRG/2MTB DN25	25	16 ÷ 70	En línea 1" x 1"
FRG/2MTD DN25	28	60 ÷ 200	

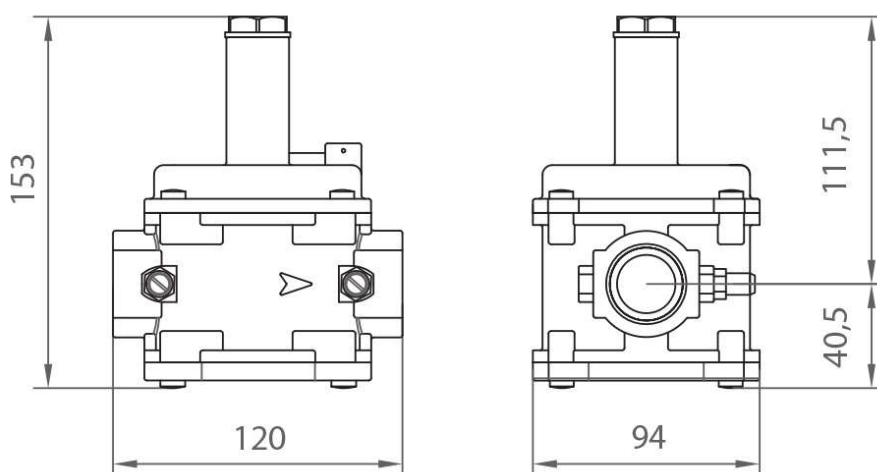
* Caudal máximo para estos valores de presión de entrada y salida. Para otros valores de P₁ y P₂ revisar tabla de caudales.

Posibilidades de conexión:



en línea (180°)

Dimensiones:



LA PAZ – c/ Loayza #349, entre Potosí y Mercado, Piso 2, Of. 203; Tel.: 2-2201715; Fax: 2-2201755; Cel.: 72048268

COCHABAMBA – c/ Venezuela #851, entre c/ 16 de Julio y Av. Oquendo; Tel.: 4-663346; Cel.: 7645804

SANTA CRUZ – c/ Antonio Gaspar #3020 (a un lado del surtidor “3 Pasos al Frente”); Tel.: 3-3700980; Cel.: 69766676 / 72031638

E-mail: stilda203@gmail.com Web: www.sti-gas.com