

Reguladores de presión FRG/2MC

Los reguladores de presión de segunda etapa de la serie FRG/2MC son ampliamente utilizados en instalaciones domiciliarias, comerciales e industriales de alto consumo que utilizan gas natural, GLP o gases no corrosivos. El objetivo de estos reguladores es reducir la presión de entrada del gas de un máximo de 1 bar a un valor deseado de presión de salida entre 18 y 40 mbar. El rango de presión de salida se puede ajustar utilizando un resorte dedicado. Los reguladores FRG/2MC de la marca italiana Madas vienen sin válvula de bloqueo por sobrepresión ni por baja presión (Shut-off).

Estos reductores de presión poseen un filtro para atrapar partículas de polvo y contaminación dentro del gas. El filtro se puede remover del cartucho para poder limpiarlo. Recuerde, que todos los reguladores de segunda etapa que ofrece STI Ltda son de conexión en línea (180°).

Datos técnicos



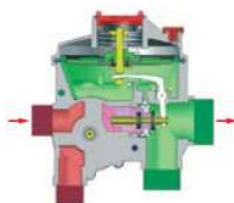
- Conexión en línea: DN15; DN20; DN25,
- Rango presión de entrada: $0,5 \div 1$ bar,
- Rango presión de salida: $18 \div 40$ mbar,
- Rango de temperatura de funcionamiento: Entre -15°C y 60°C ,
- Configuraciones de conexión: en línea (180°),
- Materiales: Cuerpo y cubierta - Aluminio inyectado a presión, UNI EN 1706; latón EN 12164, aluminio (UNI 9002-5), acero inox 430 F y acero galvanizado (EN 10088), goma antiaceite UNI 7702, Nylon 30% fibra de vidrio (EN 11667), viledon.

Modelo ofrecido:

MODELO	Caudal máximo [Nm ³ /h]*	Rango Presión de salida P ₂ [mbar]	Conexión (entrada x salida)
FRG/2MC DN15	60	18 ÷ 40	En línea 1/2" x 1/2"
FRG/2MC DN20	80		En línea 3/4" x 3/4"
FRG/2MC DN25	95		En línea 1" x 1"

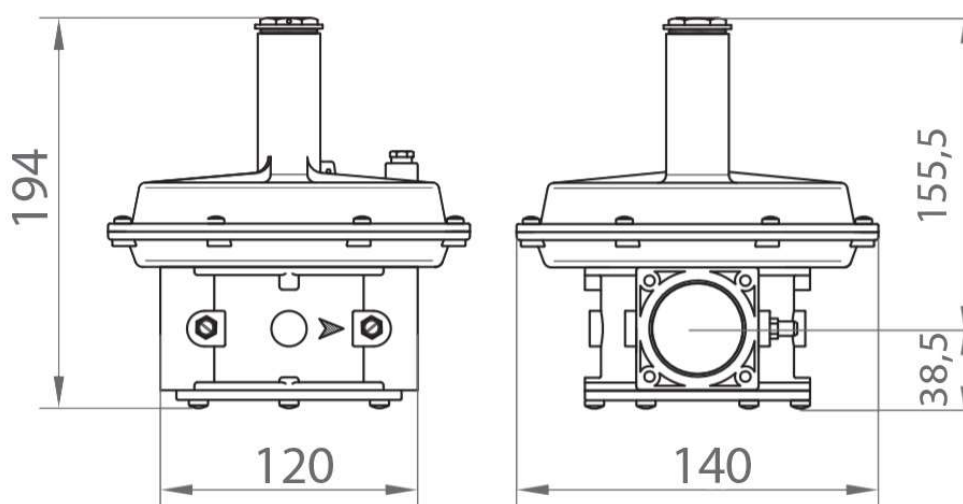
* Caudal máximo para estos valores de presión de entrada y salida. Para otros valores de P₁ y P₂ revisar tabla de caudales.

Posibilidades de conexión:



en línea (180°)

Dimensiones:



LA PAZ – c/ Loayza #349, entre Potosí y Mercado, Piso 2, Of. 203; Tel.: 2-2201715; Fax: 2-2201755; Cel.: 72048268

COCHABAMBA – c/ Venezuela #851, entre c/ 16 de Julio y Av. Oquendo; Tel.: 4-663346; Cel.: 7645804

SANTA CRUZ – c/ Antonio Gaspar #3020 (a un lado del surtidor “3 Pasos al Frente”); Tel.: 3-3700980; Cel.: 72031638

E-mail: stilda203@gmail.com Web: www.sti-gas.com