

Reguladores de presión reguladores alto consumo – RG/2MBZ

Los **reguladores de presión de primera etapa** de la serie RG/2MBZ con obturador compensado son ampliamente utilizados en **instalaciones comerciales e industriales** que utilizan **gas natural**, GLP o gases no corrosivos. El objetivo de estos reguladores es reducir la presión de entrada del gas de un máximo de 5 bar a un valor deseado de presión de salida de 140 ó 300 mbar. El rango de presión de salida se puede ajustar utilizando un resorte dedicado.

Los reguladores **RG/2MBZ** de la marca italiana **Madas** vienen con seguridades: alivio por sobrepresión y **válvula de bloqueo** (shut-off) por sobrepresión (OPSO) y por baja presión (UPSO).



Datos técnicos

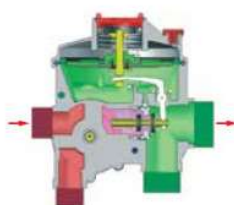
- Clase de presión de cierre: SG30
- Rango presión de entrada: 0,5 ÷ 5 bar
- Presión de salida 140 ó 300 mbar (para otros valores consulte el precio con STI LTDA)
- Caudal máximo: RG/2MBZ – 800 (1000) Nm³/h
- Clase de precisión - Tolerancia de salida: AC 10 (± 10%)
- Rango de temperatura de funcionamiento: Entre -20°C y 60°C
- Configuraciones de conexión: en línea
- Tiempo de cierre de seguridad: Menos de 1 segundo
- Materiales: Cuerpo y cubierta - Aluminio inyectado a presión UNI EN 1706; latón OT-58 UNI EN 12164, aluminio 11S UNI 9002-5, acero galvanizado UNI EN 10088, goma NBR UNI 7702, nylon 30% fibra de vidrio UNI EN ISO 11667, viledon

Modelo ofrecido:

MODELO	Caudal máximo [Nm ³ /h]	Presión de salida P ₂ [mbar]	Conexión (entrada x salida)
RG/2MBZ	800	140	En línea, 1 1/4" (BSP)
	1000	300	

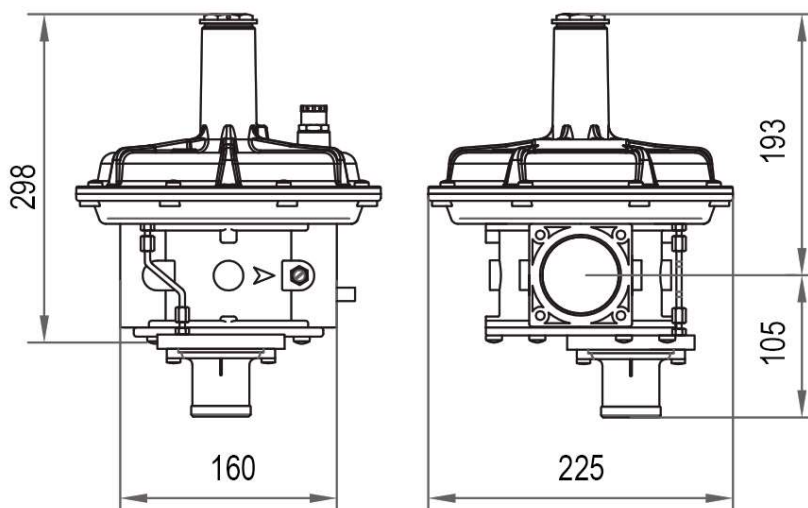
* Caudal máximo para estos valores de presión de entrada y salida. Para otros valores de P₁ y P₂ revisar tabla de caudales.

Posibilidades de conexión:



en línea (180°)

Dimensiones:



LA PAZ – c/ Loayza #349, entre Potosí y Mercado, Piso 2, Of. 203; Tel.: 2-2201715; Fax: 2-2201755; Cel.: 72048268

COCHABAMBA – c/ Venezuela #851, entre c/ 16 de Julio y Av. Oquendo; Tel.: 4-663346; Cel.: 7645804

SANTA CRUZ – c/ Antonio Gaspar #3020 (a un lado del surtidor “3 Pasos al Frente”); Tel.: 3-3700980; Cel.: 72031638

E-mail: stilda203@gmail.com Web: www.sti-gas.com