

## Reguladores de presión - Serie GSR-M

Los **reguladores de presión** de la serie GSR-M son ampliamente utilizados en **instalaciones domiciliarias** que utilizan **gas natural**, GLP o gases no corrosivos. Estos reguladores son los más económicos del mercado.

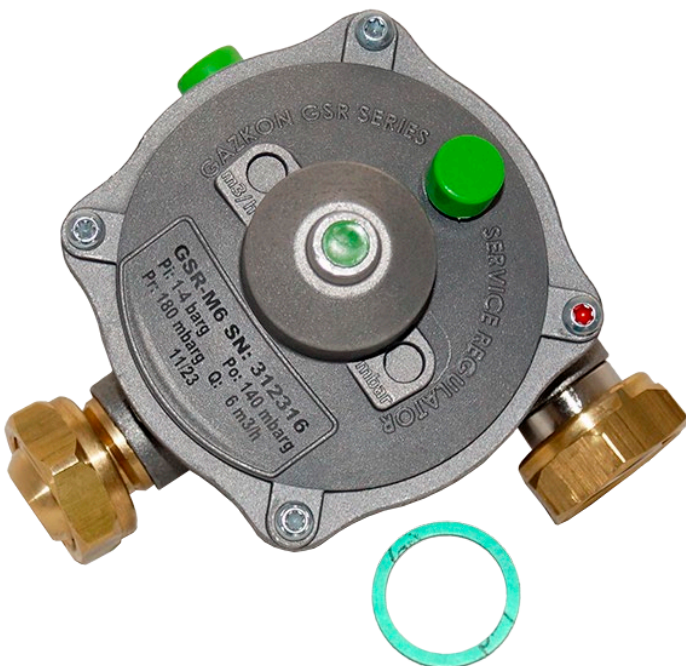
El objetivo de estos reguladores es reducir la presión de entrada del gas de un máximo de 6 bar a un valor deseado de presión de salida de 19 ó 140mbar. Es posible ajustar la presión de salida en un rango aproximado de  $\pm 4$  mbar.

Los reguladores de presión tipo GSR-M dependiendo del modelo son para diferentes caudales nominales y con conexión en ángulo. Los conectores de salida varían de acuerdo al modelo.

Los reguladores **GSR-M** de la marca **Gazkon** vienen con filtro y tienen las siguientes seguridades:

- corte por baja presión de salida con reposición manual,
- protección por alta presión de salida (venteo con reposición automática),
- corte por falta de presión de entrada (en la red con reposición manual),
- bloqueo automático por rotura de diafragma.

### Datos técnicos



- Clase de presión: PN6
- Conector de entrada: esferocónico G 3/4"
- Conector de salida: B6 - 7/8", B10 - 1 1/4", B16 - 1 1/4"
- Rango de presión de la entrada: Entre 0,5 bar y 4 bar
- Presión máxima de entrada: 6 bar
- Presión de la salida: 19 mbar ó 140mbar
- Caudales: B6 - 6 Nm<sup>3</sup>/h, B10 - 10 Nm<sup>3</sup>/h, B16 - 16 Nm<sup>3</sup>/h
- Precisión de regulación: AC 5 ( $\pm 5\%$ )
- Clase de presión de cierre: SG10 (+10%)
- Rango de temperatura de funcionamiento: Entre -15°C y 50°C
- Configuraciones de conexión: en ángulo (L)
- Tiempo de cierre de seguridad: Menos de 2 segundos
- Materiales: Cuerpo y cubierta - Aluminio; algunas partes internas - latón, plástico; diafragma - goma NBR

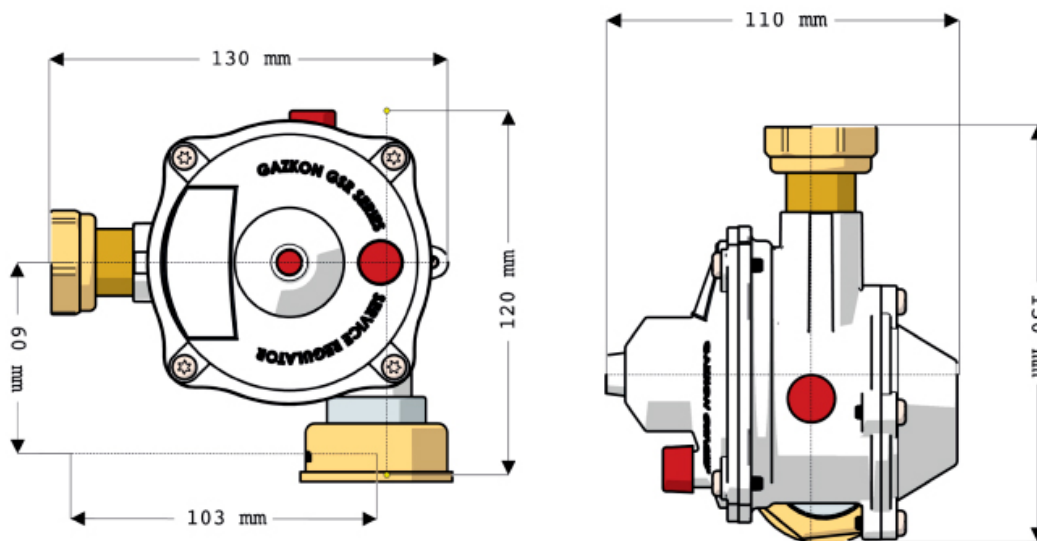
Modelos ofrecidos:

MODELO	Caudal nominal [Nm <sup>3</sup> /h]	Presión de salida P <sub>2</sub> [mbar]	Conector de salida	Peso [kg]
GSR-M 6 (B6)	6	19 ó 140	7/8"	~ 0,58
GSR-M 10 (B10)	10		1 ¼"	~ 0,60
GSR-M 16 (B16)	16			

Tipos de conexión:



Dimensiones del regulador con sus conectores:



LA PAZ – c/ Loayza #349, entre Potosí y Mercado, Piso 2, Of. 203; Tel.: 2-2201715; Fax: 2-2201755; Cel.: 72048268

COCHABAMBA – c/ Venezuela #851, entre c/ 16 de Julio y Av. Oquendo; Tel.: 4-663346; Cel.: 7645804

SANTA CRUZ – c/ Antonio Gaspar #3020 (a un lado del surtidor “3 Pasos al Frente”); Tel.: 3-3700980; Cel.: 72031638

E-mail: [stilda203@gmail.com](mailto:stilda203@gmail.com) Web: [www.sti-gas.com](http://www.sti-gas.com)