

Actuador modulante sin función de protección a prueba de fallas básico para compuertas de control en aplicaciones HVAC comerciales habituales.

- Par de giro del motor 45 in-lb [5 Nm]
- Tensión nominal AC/DC 24 V
- Control Proporcional
- Position feedback 2...10 V



5 años garantía



Datos técnicos

Datos eléctricos	Tensión nominal	AC/DC 24 V
	Frecuencia nominal	50/60 Hz
	Rango de tensión nominal	AC 19.2...28.8 V / DC 21.6...28.8 V
	Consumo de energía en funcionamiento	1.5 W
	Consumo energía en reposo	0.4 W
	Transformer sizing	3 VA
	Conexión eléctrica	Cable plenum de 18 GA con conector de conducto de 1/2", grado de protección NEMA 2 / IP54, 1 m 3 m y 5 m
	Protección de sobrecarga	electrónica giro completo 0...95°
Datos de funcionamiento	Par de giro del motor	45 in-lb [5 Nm]
	Margen de trabajo Y	2...10 V
	Nota sobre el rango de operación Y	4...20 mA con ZG-R01 (resistor de 500 Ω, 1/4 W)
	Impedancia de entrada	100 kΩ for 2...10 V (0.1 mA), 500 Ω for 4...20 mA
	Señal de salida (posición) U	2...10 V
	Nota sobre la señal de salida U	Máx. 0,5 mA
	Sentido del movimiento del motor	se puede seleccionar con el interruptor 0/1
	Palanca	botón externo
	Ángulo de giro	Máx. 95°
	Nota sobre el ángulo de giro	ajustable con tope mecánico
	Tiempo de giro (motor)	95 s / 90°
	Nota del tiempo de giro del motor	constante, independiente de la carga
Nivel de ruido, motor	35 dB(A)	
Indicador de posición	Mecánico, carrera de 30...65 mm	
Datos de seguridad	Fuente de suministro eléctrico UL	Alimentación de clase 2
	Grado de protección IEC/EN	IP54
	Grado de protección NEMA/UL	NEMA 2
	Recinto	UL Enclosure Type 2
	Listado de agencias	cULus según UL60730-1A/-2-14, CAN/CSA E60730-1:02 CE según 2014/30/EU y 2014/35/EU
	Norma de Calidad	ISO 9001
	UL 2043 Compliant	Adecuado para su uso en cámaras de aire según la Sección 300.22(C) de la NEC y la Sección 602 de la IMC
	Humedad ambiente	Máx. 95% RH, sin condensación
	Temperatura ambiente	-22...122°F [-30...50°C]
	Temperatura de almacenamiento	-40...176°F [-40...80°C]
	Nombre del edificio/Proyecto	sin mantenimiento

Peso	Peso	1.2 lb [0.55 kg]
Materiales	Material de la carcasa	UL94-5VA
Notas al pie	† Voltaje de impulso nominal 800 V, tipo acción 1, grado de contaminación de control 3.	

Características del producto

Aplicación	Para la modulación proporcional de compuertas en sistemas de calefacción, ventilación y aire acondicionado. El dimensionamiento del actuador debe hacerse de acuerdo con las especificaciones del fabricante de la compuerta. El actuador se monta directamente en un eje de compuerta de 1/4" hasta 5/8" de diámetro mediante su abrazadera universal. Los ejes de hasta 3/4" de diámetro pueden ser acomodados por una abrazadera accesoria. El actuador funciona como respuesta a una entrada de control de 2...10 V, o con la adición de una resistencia de 500 Ω, una entrada de control de 4...20 mA desde un controlador electrónico o posicionador. Se proporciona una señal de retroalimentación de 2...10 V para la indicación de posición o la operación primaria/secundaria.
Funcionamiento	<p>El actuador no está provisto ni requiere interruptores de límite, pero está protegido electrónicamente contra sobrecargas. La correa antirrotación suministrada con el actuador evitará el movimiento lateral.</p> <p>La serie LMB proporciona 95 ° de rotación y un indicador visual indica la posición del actuador. Al llegar a la posición final de la compuerta o del actuador, el actuador se detiene automáticamente. Los engranajes se pueden desacoplar manualmente con un botón en la tapa del actuador.</p> <p>Los actuadores LMB24-SR... utilizan un motor de CC sin escobillas y sin sensores, que está controlado por un circuito integrado de aplicación específica (ASIC). El ASIC monitorea y controla la rotación del actuador y proporciona una función de detección de rotación digital (DRS) para evitar daños al actuador en una condición de bloqueo. El consumo de energía se reduce en el modo de espera.</p> <p>Los interruptores auxiliares adicionales o los potenciómetros de retroalimentación se fijan fácilmente directamente al cuerpo del actuador para las funciones de señalización y conmutación.</p>
Especificación típica	Los actuadores de compuertas de control proporcional serán del tipo de acoplamiento directo electrónico, que no requieren biela ni varillaje y pueden montarse directamente en un eje de 1/4 "... 5/8". Los actuadores deben proporcionar control en respuesta a una entrada de control de un controlador electrónico o posicionador. Los actuadores tendrán tecnología de motor de CC sin escobillas y estarán protegidos contra sobrecargas en todos los ángulos de rotación. Los actuadores deben tener interruptor de inversión y anulación manual en la cubierta. El tiempo de funcionamiento debe ser constante e independiente del par. Los actuadores deben estar listados en cULus, tener una garantía de 5 años y ser fabricados bajo las Normas Internacionales de Control de Calidad ISO 9001. Los actuadores serán los fabricados por Belimo.

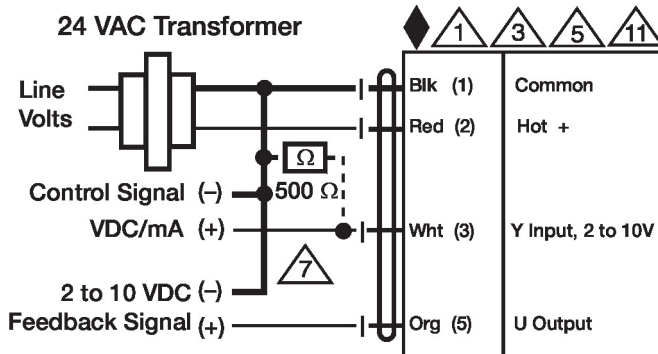
Accesorios

Accesorios eléctricos	Descripción	Tipo
	Sistema de reserva de batería, para modelos sin resorte de retorno	NSV24 US
	Batería, 12 V, 1.2 Ah (se requieren dos)	NSV-BAT
	Potenciómetro de realimentación 140 Ω complemento, gris	P140A GR
	Potenciómetro de realimentación 500 Ω complemento, gris	P500A GR
	Potenciómetro de realimentación 1 kΩ complemento, gris	P1000A GR
	Potenciómetro de realimentación 2.8 kΩ complemento, gris	P2800A GR
	Potenciómetro de realimentación 5 kΩ complemento, gris	P5000A GR
	Potenciómetro de realimentación 10 kΩ complemento, gris	P10000A GR
	Contacto auxiliar 1 x SPDT adaptable	S1A
	Contacto auxiliar 2 x SPDT adaptable	S2A

Instalación eléctrica

Proporcione protección contra sobrecargas y desconecte según sea necesario.

- ⚠️ 3 Los actuadores también pueden estar alimentados por DC 24V.
- ⚠️ 5 Conectar común solo a la sección negativa (-) de circuitos de control.
- ⚠️ 7 Una resistencia de 500 Ω (ZG-R01) convierte la señal de control 4...20 mA en 2...10 V.
- ⚠️ 11 Los actuadores pueden conectarse en paralelo si no están conectados mecánicamente. Deben observarse el consumo de energía y la impedancia de entrada.



Control 2...10 V / 4...20 mA

-SR GK,NKQ,LKQ,GM(X1),AM(X1),AR,NM(C)(X1),LM(C)(X1),LR,CM R/L, AH,LH,LU,TR

Dibujos dimensionales

