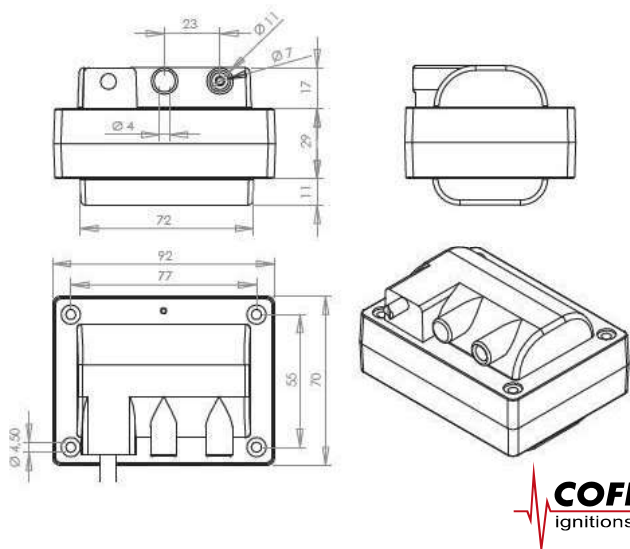


TRANSFORMADORES DE IGNICIÓN COFI

SERIE TRE



Transformadores de ignición COFI de la serie E, de dimensiones muy reducidas con características de encendido de otros transformadores de tamaño superior. Indicados para el encendido de quemadores de gas de cualquier talla o quemadores de gasóleo hasta talla media.

Se fabrican con una o dos salida de alta tensión:
 Los transformadores de una salida, se emplean en quemadores de gas, ya sean con ventilador o atmosféricos, debiendo saltar el arco entre el electrodo de ignición y la masa del quemador.
 Los transformadores de dos salidas, se emplean en quemadores de gasóleo. El arco debe saltar entre dos electrodos de ignición.

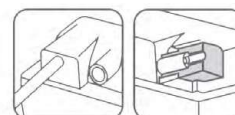
La conexión de entrada de la serie TRE 820 P, se realiza directamente mediante un cable con dos conductores + tierra. En la serie TRE 820 P/S la conexión de entrada se realiza mediante un conector especial COFI a un cable de 1,5 metros, con dos conductores + tierra. La conexión en el modelo TRE 820 PISO se realiza mediante un cable con dos conductores para la entrada + cable de tierra + cable de señal de ionización.

TRE 820 P

REFERENCIA:	CF0880002
V ENTRADA:	230 V
FRECUENCIA:	50 Hz
V SALIDA A.T.:	1x8 kV
I SALIDA A.T.:	20 mA
ED:	19% on 3'
SALIDA A.T.:	CONECTOR Ø4 mm
CABLE:	INCLUIDO
ADAPTADOR AUTOROSCANTE:	REF.: T270362 NO INCLUIDO



CONECTOR Ø4 mm

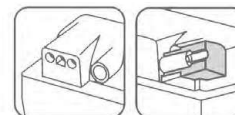


TRE 820 P/S

REFERENCIA:	CF0880004
V ENTRADA:	230 V
FRECUENCIA:	50 Hz
V SALIDA A.T.:	1x8 kV
I SALIDA A.T.:	20 mA
ED:	19% on 3'
SALIDA A.T.:	CONECTOR Ø4 mm
CABLE:	REF.: CF0881001 NO INCLUIDO
ADAPTADOR AUTOROSCANTE:	REF.: T270362 NO INCLUIDO



CONECTOR Ø4 mm



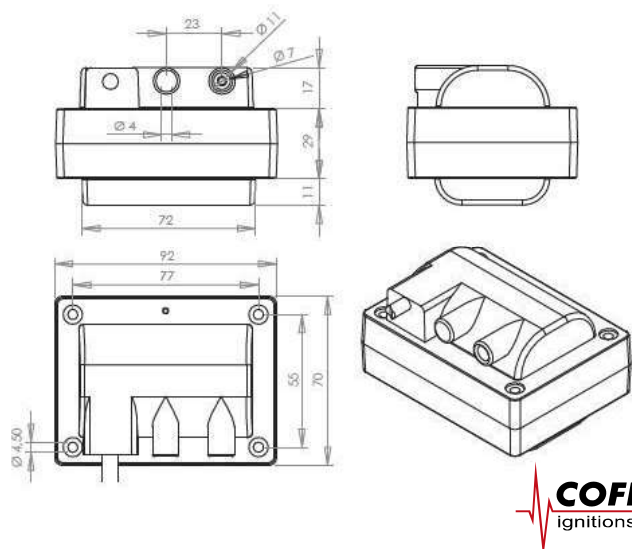
CABLE REF.: CF0881001



Medida: 1,50 m

TRANSFORMADORES DE IGNICIÓN COFI

SERIE TRE



Transformadores de ignición COFI de la serie E, de dimensiones muy reducidas con características de encendido de otros transformadores de tamaño superior. Indicados para el encendido de quemadores de gas de cualquier talla o quemadores de gasóleo hasta talla media.

Se fabrican con una o dos salida de alta tensión:
Los transformadores de una salida, se emplean en quemadores de gas, ya sean con ventilador o atmosféricos, debiendo saltar el arco entre el electrodo de ignición y la masa del quemador.
Los transformadores de dos salidas, se emplean en quemadores de gasóleo. El arco debe saltar entre dos electrodos de ignición.

La conexión de entrada de la serie TRE 820 P, se realiza directamente mediante un cable con dos conductores + tierra. En la serie TRE 820 P/S la conexión de entrada se realiza mediante un conector especial COFI a un cable de 1,5 metros, con dos conductores + tierra. La conexión en el modelo TRE 820 PISO se realiza mediante un cable con dos conductores para la entrada + cable de tierra + cable de señal de ionización.

TRE 820 PISO

REFERENCIA:	CF0880005
V ENTRADA:	230 V
FRECUENCIA:	50 Hz
V SALIDA A.T.:	1x8 kV
I SALIDA A.T.:	20 mA
ED:	19% on 3'
SALIDA A.T.:	ESPIGA ROSCADA
CABLE:	INCLUIDO



ESPIGA ROSCADA

